

УДК 595.7.082.114 : 502.72

А.М. ТЕРЕШКИН, А.С. ШЛЯХТЕНОК

ОПЫТ ИСПОЛЬЗОВАНИЯ ЛОВУШКИ МАЛЕЗА ДЛЯ ИЗУЧЕНИЯ НАСЕКОМЫХ

Проводили апробацию ловушек Малеза с целью их использования для сбора и изучения насекомых в условиях Березинского биосферного заповедника. Показана высокая эффективность ловушек для отлова двукрылых, перепончатокрылых и чешуекрылых насекомых.

При проведении энтомологических исследований требуется использование стандартного метода, необходимого для получения сравнимых данных. В настоящее время наиболее практикуемым среди стандартных методов является учет насекомых с помощью почвенных ловушек. Однако почвенные ловушки отлавливают лишь обитателей напочвенного покрова, составляющих только часть энтомонаселения изучаемых биотопов.

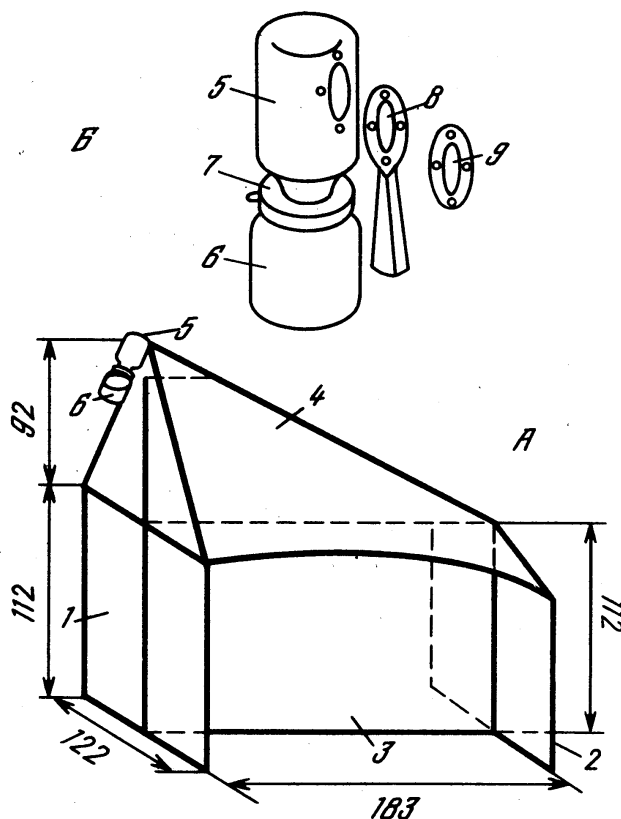
В исследованиях зарубежных авторов уже давно значительное распространение получили ловушки Малеза (Malaise, 1937), способные отлавливать все группы летающих насекомых, как дневных, так и ночных, не привлекаемых светом. Ловушки этого типа широко используются при проведении фаунистических исследований, изучении количественных закономерностей динамики численности различных групп насекомых, а также для решения ряда вопросов в лесной и медицинской энтомологии. Обширная библиография работ, проведенных с использованием ловушки Малеза, содержится в статье Стейскала (Steyskal, 1981).

Несмотря на значительную эффективность, удобство в обращении и широкое использование за рубежом, в СССР до настоящего времени ловушки этого типа не применялись. Нами была проведена апробация ловушки Малеза в условиях Березинского биосферного заповедника с целью оценки возможности ее использования для изучения фауны и фенологии насекомых, а также для количественных учетов при сравнении различных биотопов.

Конструкция ловушки в современной модификации, принятой нами за образец, подробно описана Таунсом (Townes, 1972). Ловушка состоит из трех Н-образно скрепленных стенок и кровлевидного верха (рисунок, А). На более высокой передней стенке в верхнем углу снаружи укреплен ловчий стакан (рисунок, Б). Ловушка действует по принципу преграды. Летающие насекомые сталкиваются с ее центральной стенкой, поднимаются вверх и концентрируются в верхнем углу ловушки, где имеется круглое отверстие, через которое насекомые попадают в полупрозрачную полиэтиленовую банку. Банка крепится посредством двух колец, изготовленных из листового алюминия толщиной 1,5–2,0 мм. Кольцо, расположенное снаружи передней стенки ловушки, имеет наконечник для насаживания на шест. Стеклобанка с фиксатором крепится к полиэтиленовой банке с помощью стандартной полиэтиленовой крышки, снабженной соответствующим вырезом.

Для изготовления ловушки нами использовалось капроновое мельничное сито 19-го и 21-го номеров. За исключением верхней части ловушка окрашива-

Ловушка Малеза: А – общий вид, Б – ловчий стакан; 1 – передняя стенка, 2 – задняя стенка, 3 – центральная стенка, 4 – кровлевидный верх, 5 – полиэтиленовая банка, 6 – стеклянная банка, 7 – крышка, 8 – наружное кольцо, 9 – внутреннее кольцо. Размеры указаны в сантиметрах



лась в черный цвет, что значительно повышает уловистость (Townes, 1972). В качестве красителя использовали выпускаемый отечественной промышленностью краситель "Элегант". Фиксирующей жидкостью служил этиловый спирт 96%-ной концентрации. Среднесуточный расход спирта на одну ловушку обычно составляет около 30 мл. На открытом солнечном свете расход фиксатора несколько возрастает. В зависимости от продолжительности интервалов между сменой ловчих стаканов использовали банки 0,2 и 0,5 л.

Важную роль в повышении уловистости ловушки играет ориентация переднего конца ловушки со стаканом к свету, заднего конца к древесной и кустарниковой растительности, а также к различным хозяйственным постройкам.

В конце апреля 1985 г. ловушки были установлены на лугах с различной степенью увлажнения в Паликском и Домжерицком лесничествах Березинского биосферного заповедника. Регулярно один раз в две недели проводили замену емкости с фиксирующей жидкостью и выбирали насекомых. Ловушки были сняты в начале октября.

На основании материалов, полученных нами в Березинском заповеднике, можно говорить о высокой эффективности ловушки для сбора различных групп насекомых. Например, с помощью только одной ловушки в течение полевого сезона отловлено более 38 тысяч экземпляров насекомых, относящихся к 12 отрядам. Как и следовало ожидать, наиболее богато представлены 3 отряда: двукрылые (59% от общего количества всех отловленных экз.), перепончатокрылые (23%) и чешуекрылые (12%), что объясняется их значительной численностью и высокой активностью в природе. Количество представителей остальных отрядов насекомых значительно ниже: Homoptera – 2%, Coleoptera – 2%, Thysanoptera – 1%, Dermaptera – 0,4%, Hemiptera – 0,3%, Neuroptera – 0,2%, Mecoptera – 0,03%, Orthoptera – 0,02%, Coleoptera – 0,01%.

При использовании в качестве фиксатора этилового спирта чешуекрылые и представители ряда семейств двукрылых становятся мало пригодными для дальнейшей таксономической обработки. Перепончатокрылые в фиксаторе не повреждаются и после отмывки в дистиллированной воде пригодны для монтировки.

Вообще ловушка особенно эффективна для отлова перепончатокрылых. Так, на суходольном лугу в окрестностях дер. Домжерицы с мая по сентябрь общее их

*Сезонная динамика отлова перепончатокрылых насекомых на суходольном лугу
(Березинский заповедник, дер. Домжерицы, 1985 г.)*

Надсемейство	Май	Июнь	Июль	Август	Сентябрь	Всего экз.
Ichneumonoidea	350	567	1124	1485	598	4124
Chalcidoidea	18	108	372	733	425	1656
Proctotrupoidea +						
Ceraphronoidea	38	135	302	441	268	1184
Sphecoidea	1	45	95	57	4	202
Tenthredoidea	19	21	70	84	3	197
Сynipoidea	4	12	32	79	61	188
Apoidea	1	14	47	77	15	154
Formicoidea	50	1	13	12	3	79
Vespoidea	2	12	13	4	2	33
Pompiloidea	8	10	5	5	1	29
Chrysoidea	—	—	1	3	2	6
Scolioidea	—	2	2	—	—	4
Mutillioidea	—	1	1	1	—	3
Bethyloidea	1	—	—	—	—	1
Всего, экз.	492	928	2077	2981	1382	7860

количество составило 7860 экз. (см. таблицу). В наибольшем количестве представлены Ichneumonoidea, Chalcidoidea, Proctotrupoidea и Ceraphronoidea. При этом количество отловленных представителей отдельных надсемейств отличается даже в пределах однотипных биотопов. Например, количество отловленных проктотрурид на влажном лугу превышало их количество на сухом почти в 3 раза, число же сфещид было в 10 раз меньше. Для большинства надсемейств перепончатокрылых наблюдалось нарастание числа отлавливаемых ловушкой экземпляров с мая по август. Это свидетельствует о том, что с помощью ловушки можно фиксировать биотопические различия таксономического состава перепончатокрылых и особенности сезонной динамики численности.

Таким образом, ловушка Малеза может служить эффективным инструментом при изучении насекомых. Особый интерес представляет вопрос об использовании этих ловушек для долговременного мониторинга в сети биосферных заповедников.

СПИСОК ЛИТЕРАТУРЫ

- Malaise R.*, 1937. A new insect-trap // *Entomol. Tidskr.*, 58, 148–160.
Steyskal G., 1981. A bibliography of the Malaise trap // *Proc. Entomol. Soc. Wash.*, 83, 2, 225–229.
Townes H., 1972. A light-weight Malaise trap // *Ent. News*, 83, 239–247.

*Институт зоологии
АН БССР (Минск)*

*Поступила в редакцию
5 марта 1987 г.*

AN EXPERIENCE IN USING MALEZ'S TRAPS TO STUDY INSECTS

A.M. TERESHKIN, A.S. SHLYAKHTYONOK

Institute of Zoology, BSSR Academy of Sciences (Minsk)

Summary

Malez's traps have been tested for using them to collect and study insects in Berezin biosphere reserve. Trap proved to be highly effective in catching dipterans, hymenopterans and lepidopterans.